

13.4.4.1 碰撞后所需的修理和检查

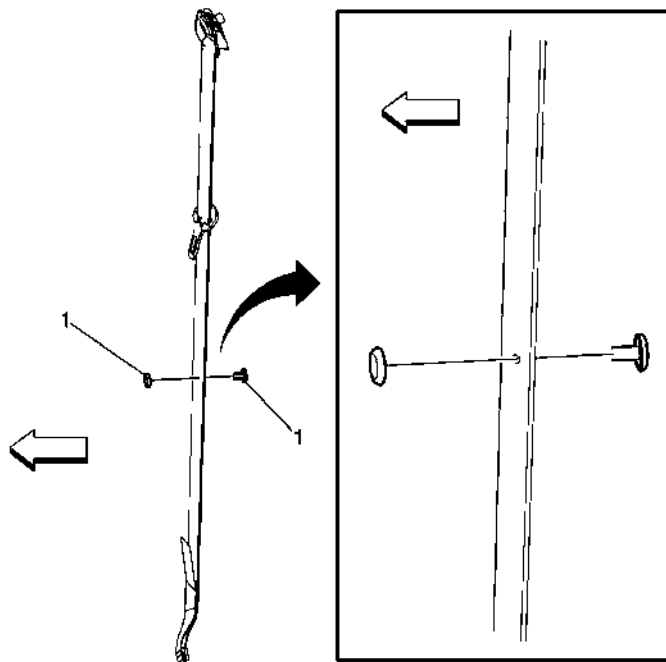
警告：保护系统可能会在碰撞中遭到损坏。为避免人身伤害并确保所有需要更换的部件都进行了更换：

- 碰撞程度若足以使自动保护装置（如气囊和座椅安全带预张紧器）展开，则需对使用过的任何座椅安全带系统进行更换。这不仅包括成人座椅安全带系统，也包括用于儿童保护装置、婴儿托架和加高型安全座椅（包括**LATCH**系统和上箍带固定装置）。
- 更换任何有扯裂、磨损或损坏部件的座椅安全带系统。这不仅包括成人座椅安全带系统，也包括内置式儿童保护装置和**LATCH**系统部件（如装备）。
- 如果观察到“**REPLACE**（更换）”或“**CAUTION**（告诫）”等字样或看到黄色标签，则请更换安全带系统。如果仅仅看到了儿童座椅的告诫标签，则不要更换座椅安全带。
- 如果怀疑座椅安全带系统的状况，则将其更换。这不仅包括成人座椅安全带系统，还包括内置式儿童保护装置、**LATCH**系统部件以及用来固定婴儿托架、儿童保护装置和加高型安全座椅的任何保护系统。

如果车辆发生过上述碰撞，切勿只更换单个安全带系统部件。务必连同锁扣、导向器和卷收器总成一起更换整个座椅安全带系统（其中包括锁闩和安全带材料）。

如果发生了轻微碰撞，且自动保护装置未展开，则无需更换座椅安全带系统，除非有某些部件开裂、磨损或者损坏。

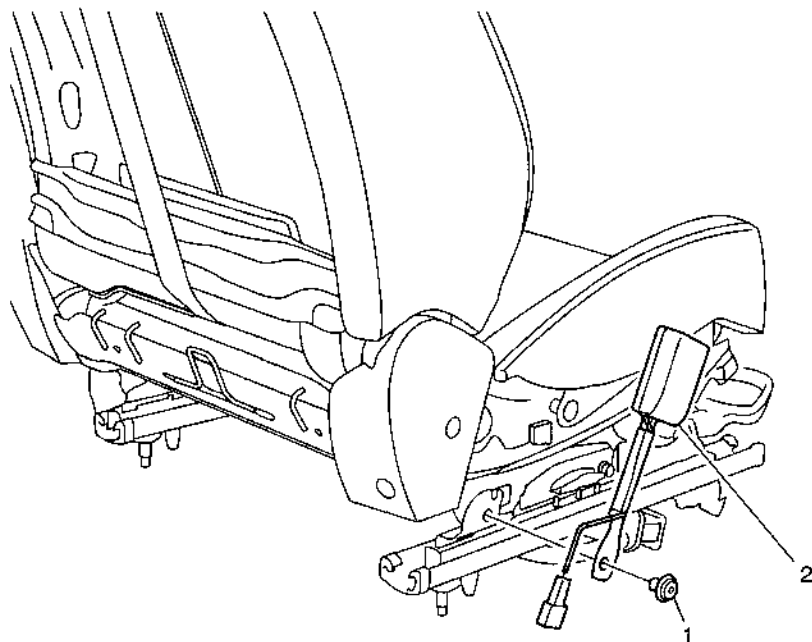
13.4.4.2 座椅安全带锁止器的安装



座椅安全带锁止器的安装

| 插图编号 | 部件名称 |
|--|--|
| <p>预备程序</p> <ol style="list-style-type: none"> 1. 在原座椅安全带止动按钮所在的座椅安全带内找到孔。 2. 如果座椅安全带内原来的孔不可见，则执行以下操作： <ul style="list-style-type: none"> • 如果右侧或左侧止动按钮缺失，则使用另一侧的座椅安全带作为参考。 • 在完全收起另一侧座椅安全带的情况下，测量安全带下固定装置和止动按钮之间的距离。 • 使用以上获得的测量值，在安全带中央测量并标记缺失的止动按钮的位置。 3. 确保座椅安全带锁止器位于标记或原来的孔上方。 | |
| <p>1</p> | <p>安全带锁止器</p> <p>程序</p> <ol style="list-style-type: none"> 1. 通过座椅安全带的孔或在标记位置处操作止动按钮凸起的一半。 2. 将止动按钮凹下的一半与止动按钮凸起的一半对准。 3. 将两个半边扣在一起。 4. 切掉止动按钮凸起的一半的任何多余部分，使其和止动按钮的凹下的一半齐平。 <p>注意:确保止动按钮凸起的一半在车辆内朝前，以确保止动按钮不会钩住客户的衣物。</p> |

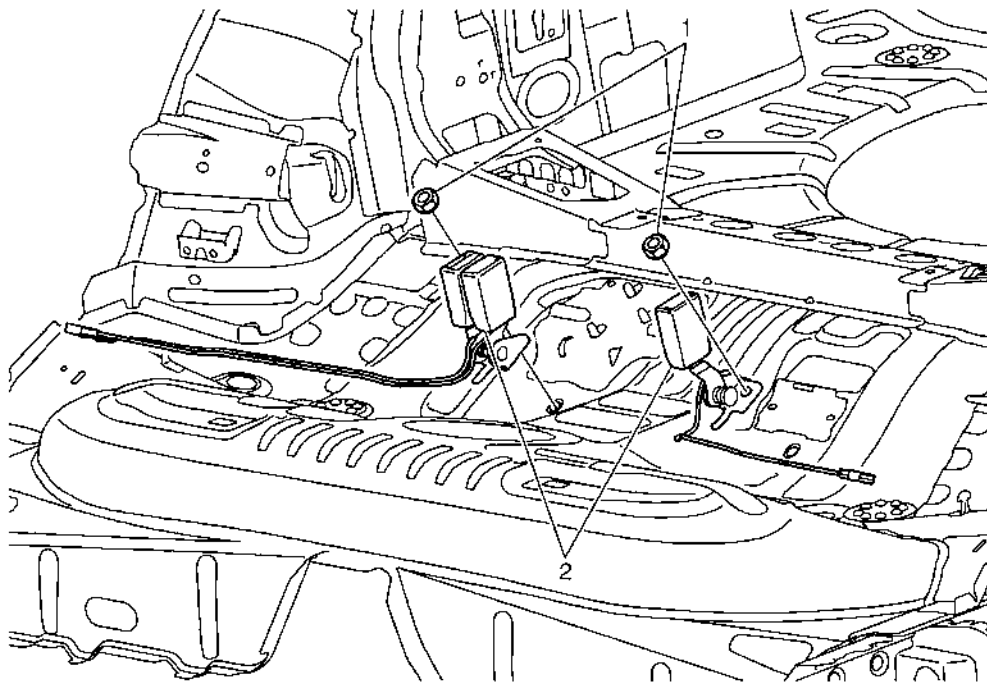
13.4.4.3 前排座椅安全带锁扣的更换



前排座椅安全带锁扣的更换

| 插图编号 | 部件名称 |
|--|--|
| <p>预备程序</p> <ol style="list-style-type: none"> 1. 辅助充气式约束系统的禁用和启用。参见辅助充气式约束系统的禁用和启用。 2. 断开蓄电池负极电缆。参见蓄电池负极电缆的断开和连接。 3. 拆下并更换驾驶员或乘客座椅。参见驾驶员或乘客座椅的拆卸和安装。 | |
| 1 | <p>驾驶员或乘客安全带锁扣紧固件</p> <p>告诫：参见紧固件告诫。</p> <p>紧固</p> <p>45牛米（33英尺磅力）</p> |
| 2 | <p>驾驶员或乘客安全带锁扣</p> <p>程序</p> <p>断开电气连接器。</p> |

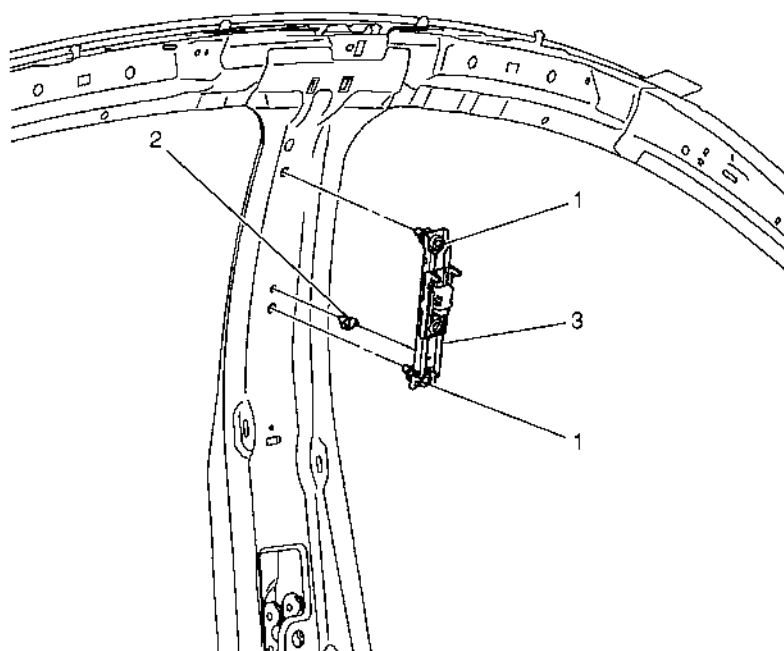
13.4.4.4 后排座椅安全带锁扣的更换



后排座椅安全带锁扣的更换

| 插图编号 | 部件名称 |
|--|---|
| 预备程序 拆下后排座垫。参见 后排座垫的拆卸和安装 。 | |
| 1 | 后排座椅安全带锁扣托架紧固件 告诫：参见 紧固件告诫 。 紧固 45牛米（33英尺磅力） |
| 2 | 后排座椅安全带锁扣 |

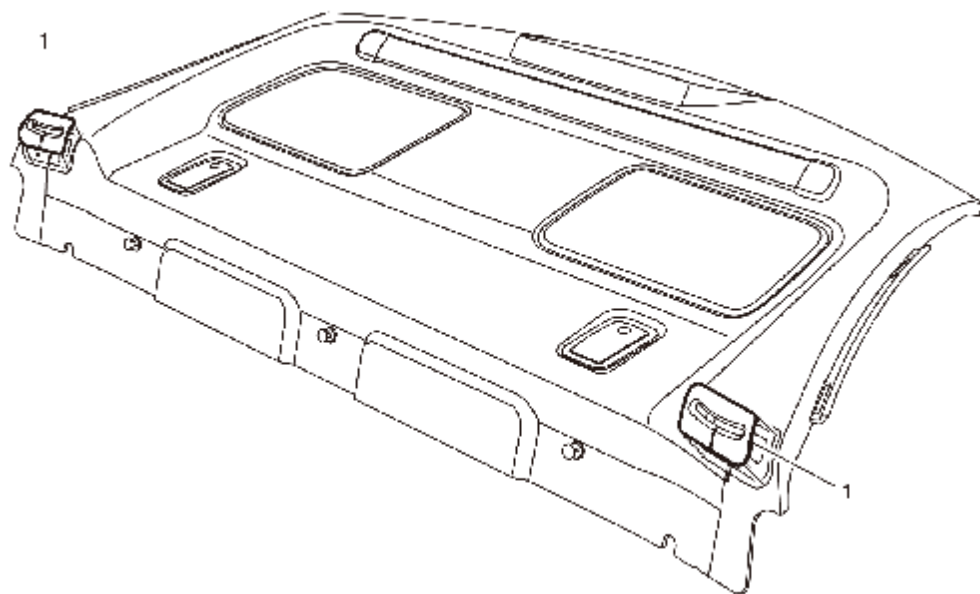
13.4.4.5 前排座椅安全带导板调节器的更换



前排座椅安全带导板调节器的更换

| 插图编号 | 部件名称 |
|--|--|
| 预备程序 1. 拆下中柱上装饰板。参见 中柱上装饰板的更换 。 2. 拆下驾驶员或乘客座椅卷收器侧安全带。参见 驾驶员或乘客座椅卷收器侧安全带的更换 。 | |
| 1 | 前排座椅肩带导板调节器螺栓（数量：2） 告诫：参见 紧固件告诫 。 紧固 45牛米（33英尺磅力） |
| 2 | 前排座椅肩带导板调节器螺栓紧固件 |
| 3 | 前排座椅肩带导板调节器 |

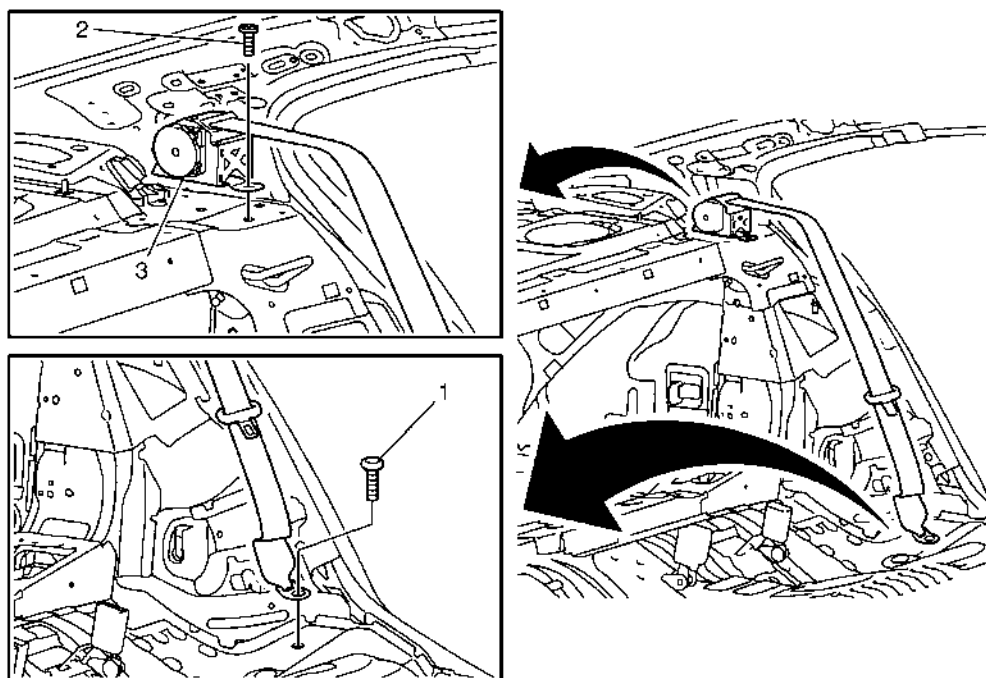
13.4.4.6 后排座椅安全带托架盖的更换



后排座椅安全带托架盖的更换

| 插图编号 | 部件名称 |
|------|--|
| 1 | 后排座椅安全带托架盖 程序 1. 使用平刃塑料整修工具从后排座椅靠垫面板上拆下行李厢检查盖。 |

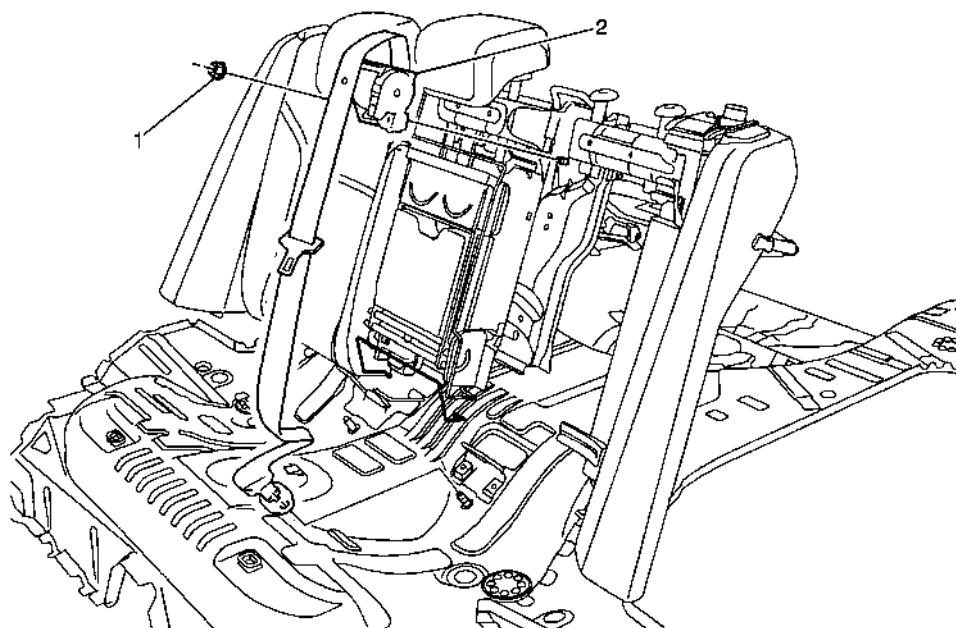
13.4.4.7 后排座椅安全带卷收器的更换



后排座椅安全带卷收器的更换

| 插图编号 | 部件名称 |
|---|--|
| 预备程序 1. 拆卸后窗板装饰件。参见 后窗板装饰件的更换（带DB3） 后窗板装饰件的更换（不带DB3） 。 | |
| 1 | 后排座椅安全带卷收器托架紧固件 告诫：参见 紧固件告诫 。 紧固 45牛米（33英尺磅力） |
| 2 | 后排座椅安全带卷收器紧固件 紧固 45牛米（33英尺磅力） |
| 3 | 后排座椅安全带卷收器 |

13.4.4.8 后排座椅中央卷收器侧安全带的更换



后排座椅中央卷收器侧安全带的更换

| 插图编号 | 部件名称 |
|---|--|
| <p>预备程序</p> <ol style="list-style-type: none"> 1. 拆下后排座椅安全带锁扣。参见后排座椅安全带锁扣的更换。 2. 拆下后排座椅靠背垫护套和软垫。参见后排座椅靠背垫护套和软垫的更换（带40%座椅） 后排座椅靠背垫护套和软垫的更换（带60%座椅）。 3. 松开后排中央座椅肩带卷收器托架。 | |
| 1 | <p>后排座椅中央卷收器侧安全带紧固件（数量：2）</p> <p>告诫：参见紧固件告诫。</p> <p>紧固</p> <p>45牛米（33英尺磅力）</p> |
| 2 | <p>后排座椅中央卷收器侧安全带</p> |